

BOUTET

Poignée DN en aluminium

Poignée avec traverse en aluminium profilé anodisé, montants en plastique polyamide noir renforcé de micro-billes de verre. Version 01 avec renforcement noyau acier. Version 02 avec renforcement lamelle acier. La poignée version 02 est livrée avec vis inox tête cylindrique M5 x 45 et écrou-freins zingués. Traction maximale supérieure à 500 N.

Handle DN in aluminium

Handle made of anodized aluminium tubing with matt finish and high duty, black half matt polyamide shanks. Version 01 is supplied with a full galvanized steel core and version 02 with a steel plate reinforcement, stainless steel M5 x 45 screws and galvanized self locking ratchet nuts. Stress resistance minimum 500 N.

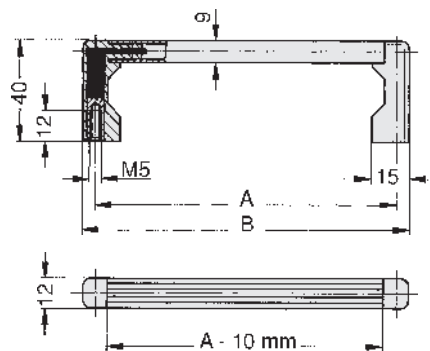


01 Version avec noyaux acier / with steel cores

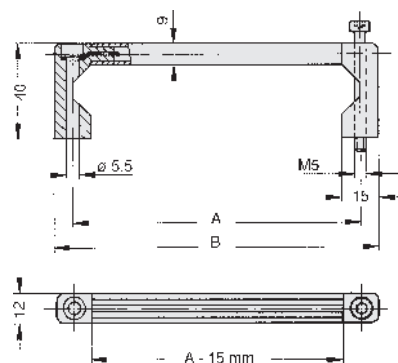
A	B	REFERENCE naturel/natural	REFERENCE noir/black
55	65	10610	10610N
88	98	10611	10611N
100	110	10612	10612N
120	130	10613	10613N
180	190	10614	10614N
235	245	10615	10615N

02 Version avec lamelles acier / with steel plates

A	B	REFERENCE naturel/natural	REFERENCE noir/black
55	70	10620	10620N
88	103	10621	10621N
100	115	10622	10622N
120	135	10623	10623N
180	195	10624	10624N
235	250	10625	10625N



01



02