

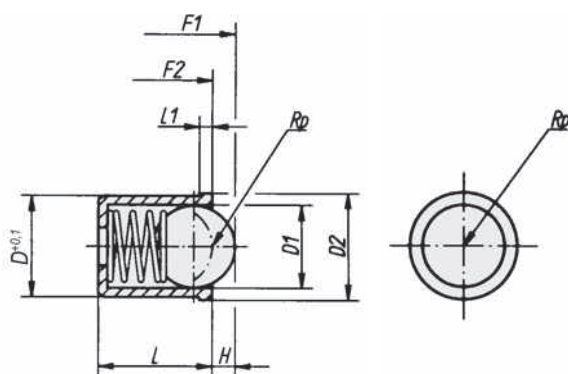
# BOUTET

## Poussoir lisse version plastique

Douille en thermoplastique noir, ressort en acier inox.  
Bille en inox, trempée, polie, ou en plastique polyacétal  
POM.

## Push-fit spring plunger plastic version

Socket in black thermoplastic with spring in stainless  
steel 1.4300. Bead in plastic polyacetal or hardened  
stainless steel.



### 01 Version avec bille en inox / with stainless steel bead

D <sup>+0,1</sup>	D1	D2	L	L1	H	Résistance du ressort		REFERENCE
						initiale F1(N) initial F1(N)	finale F2(N) final F2(N)	
4	3	4,6	5	1	0,7	3	7	8537
5	4	5,6	6	1	1	4	7	8538
6	5	6,5	7	1	1,5	6	12	8539
8	6,5	8,5	9	1	1,8	6	12	8540
10	8	12	13,5	2,5	2,7	10	20	7890
12	10	14	16	2,5	3,5	15	25	7891

### 02 Version avec bille en plastique / with plastic bead

D <sup>+0,1</sup>	D1	D2	L	L1	H	Résistance du ressort		REFERENCE
						initiale F1(N) initial F1(N)	finale F2(N) final F2(N)	
4	3	4,6	5	1	0,7	3	7	8478
5	4	5,6	6	1	1	4	7	8479
6	5	6,5	7	1	1,5	6	12	8480
8	6,5	8,5	9	1	1,8	6	12	8481
10	8	12	13,5	2,5	2,7	10	20	8482
12	10	14	16	2,5	3,5	15	25	8483